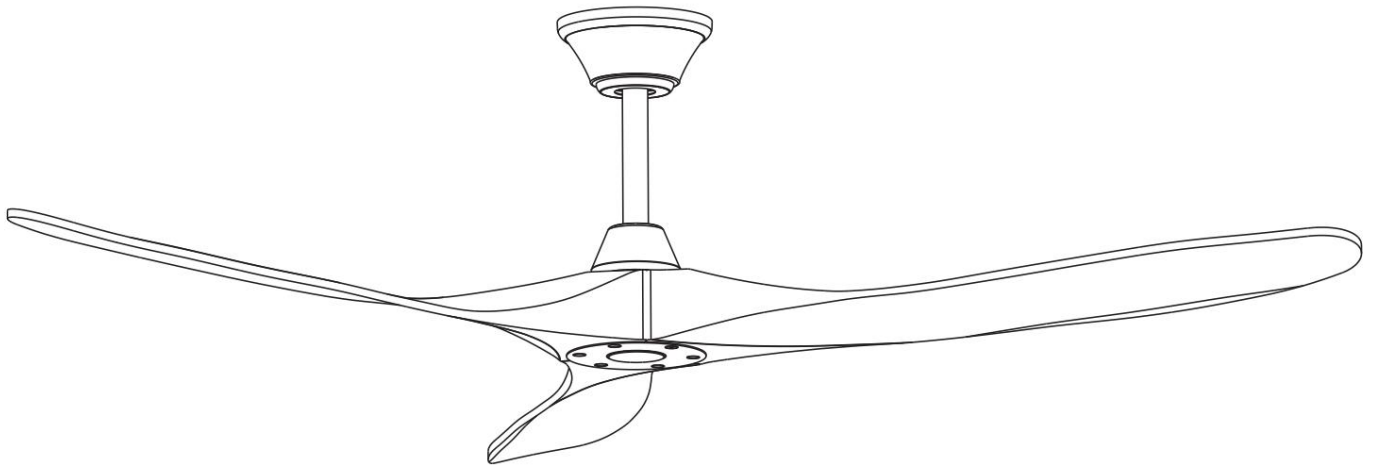




# KOA

Ventilateur de plafond à moteur CC



LE MANUEL DU PROPRIÉTAIRE

LIRE ET CONSERVER CES INSTRUCTIONS





## AVERTISSEMENT

AVERTISSEMENT : Pour éviter les incendies, les chocs électriques et les blessures graves, veuillez lire attentivement les instructions suivantes.

# Consignes de sécurité importantes

1. Lisez toutes les instructions et informations de sécurité avant d'installer votre nouveau ventilateur. Revoir le schémas de montage joints.
2. Avant d'installer le ventilateur, débranchez l'alimentation en retirant les fusibles ou en éteignant le circuit disjoncteurs.
3. Assurez-vous que toutes les connexions électriques sont conformes aux codes, ordonnances ou Codes électriques nationaux. Engagez un électricien qualifié ou consultez un manuel de câblage à faire soi-même si vous n'êtes pas familier avec l'installation du câblage électrique.
4. Assurez-vous que le site d'installation que vous choisissez permet aux pales du ventilateur de tourner sans aucune obstruction. Laissez un dégagement minimum de 7 pieds entre le sol et le bord de fuite des pales.
5. Si vous montez le ventilateur sur une boîte de sortie au plafond, utilisez une boîte de sortie en métal. Fixez la boîte directement à la structure du bâtiment. La boîte de sortie et son support doivent pouvoir supporter le poids mobile du ventilateur (au moins 50 lb). N'utilisez pas de boîte de sortie en plastique.  
Fixez le support de montage en utilisant le matériel fourni avec la boîte de sortie au plafond.
6. Si vous montez le ventilateur sur une solive, assurez-vous qu'il est suffisamment solide pour poids en mouvement du ventilateur (au moins 50 lb)
7. Après avoir installé le ventilateur, assurez-vous que toutes les connexions sont sécurisées. Cela empêchera le ventilateur de tomber.
8. N'insérez rien dans les pales du ventilateur pendant que le ventilateur fonctionne.
9. Éteignez le ventilateur et attendez qu'il s'arrête avant d'inverser le sens du ventilateur.
10. Pour réduire les risques d'électrocution et de blessures, n'installez pas le ventilateur sur une pente plafond.
11. Pour réduire le risque de choc électrique et de blessure, n'utilisez pas ce ventilateur avec état solide.
12. Pour réduire les risques de blessures, utilisez uniquement les deux vis en acier et les rondelles de blocage fourni avec le ventilateur pour le montage de la boîte de sortie.

## Table des matières

SCHÉMA D'ASSEMBLAGE ET LISTE DES PIÈCES .....	23
COMMENT INSTALLER LE VENTILATEUR .....	3
5 RÉGLAGE ET FONCTIONNEMENT DE LA TÉLÉCOMMANDE .....	6
D'APPRENTISSAGE .....	7
RÉCEPTEUR .....	8
8 ENTRETIEN .....	8
ÉQUILIBRAGE DU VENTILATEUR / VOUBLEMENT / DÉPANNAGE .....	9

# SCHÉMA D'ASSEMBLAGE ET LISTE DES PIÈCES

Déballage de votre ventilateur

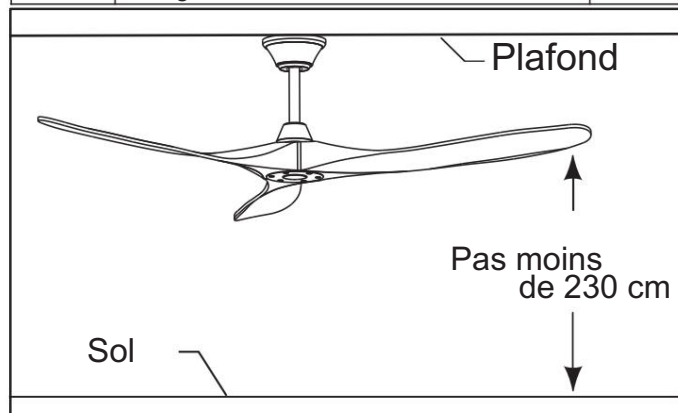
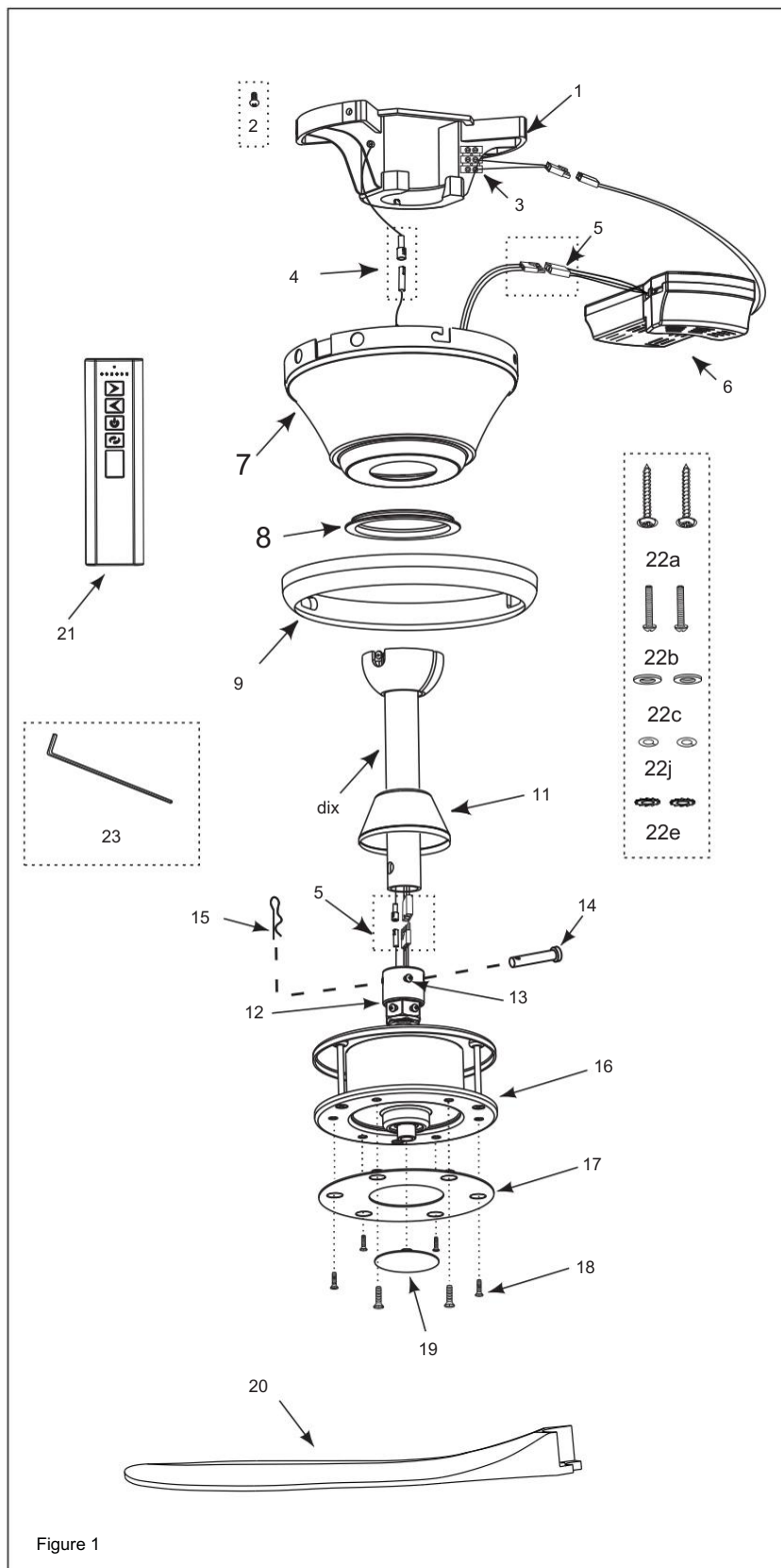
Déballez votre ventilateur et vérifiez son contenu. Veuillez vérifier chaque élément avant l'installation.

Pour réduire le risque de marques ou de dommages éventuels, veuillez retirer les pièces lorsque cela est nécessaire pour l'installation.

## Liste des pièces

Réf. #	Description	Quantité	Pièce #
1	Support de suspension	2	1
2	Vis de l'auvent	3	1
3	Bornier	4	4
4	Fil de terre	5	1
5	Fil du ventilateur	6	1
6	Récepteur	7	1
7	Auvent	8	1
8	Couvercle de la vis de l'auvent	9	1
9	Anneau de l'auvent	10	1
10	Tige de descente et boule de suspension	11	1
11	Couvercle d'accouplement du moteur	12	1
12	Support de la tige de descente	13	1
13	Vis de support de la tige de descente	14	2
14	Chape Goupille	15	1
15	Clip en épingle à cheveux	16	1
16	Ensemble moteur	17	1
17	Couvercle de lame	18	1
18	Vis de lame	19	1
19	Plaquette de décoration inférieure	20	3
20	Lame	21	1
21	Télécommande	22a	1
22a	Tirefond	22b	1
22b	Vis mécanique	22c	2
22c	Rondelle plate	22d	2
22d	Rondelle élastique	22e	2
22e	Rondelle de blocage	23	1
23	clé hexagonale		

## Dessin d'assemblage



## COMMENT INSTALLER LE VENTILATEUR

1. Fixez solidement le support de suspension à la solive de plafond à l'aide des tire-fonds, des rondelles plates et des rondelles de blocage fournies.

Pré-installez deux vis de verrière sur les côtés opposés du support de suspension. (Ne pas serrer)

(Figure 2)

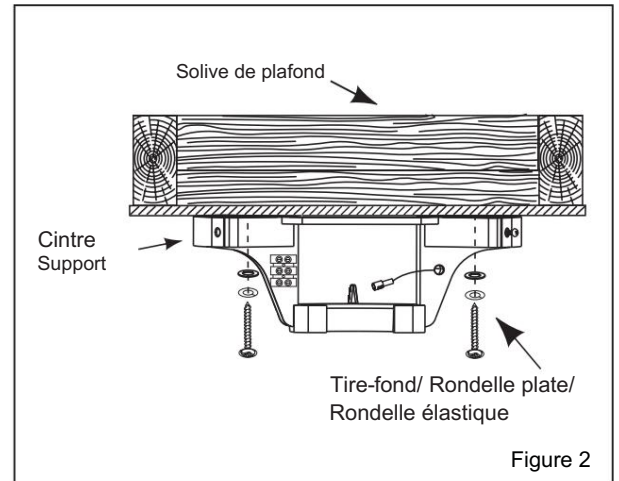


Figure 2

2. Sortez les deux styromousses de la boîte.

3. Déposez le moteur du ventilateur sur la partie inférieure en polystyrène.

4. Utilisez la clé hexagonale pour installer les pales du ventilateur.

(Figure 3)

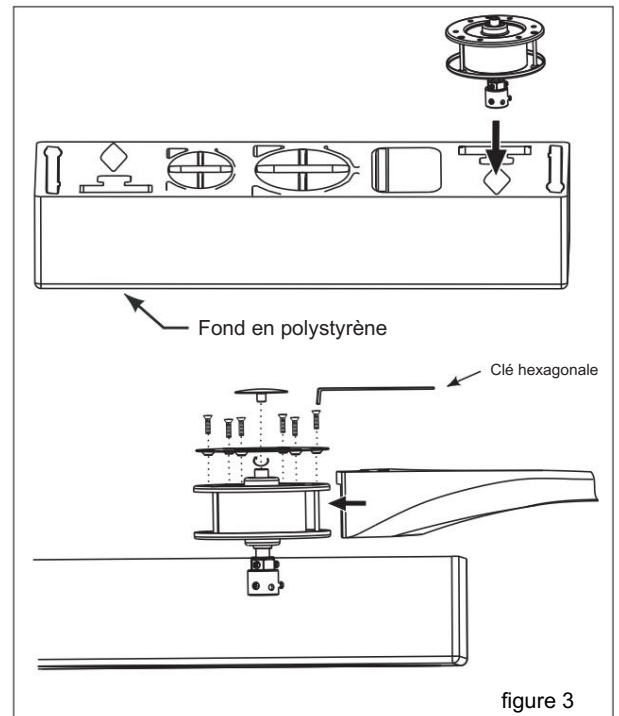


figure 3

5. Désinstallez l'axe de chape de la tige de suspension, conservez l'axe de chape et l'attache en épingle à cheveux pour plus tard.

6. Installez la verrière, l'anneau de verrière et le couvercle d'accouplement du moteur à travers la tige de suspension.

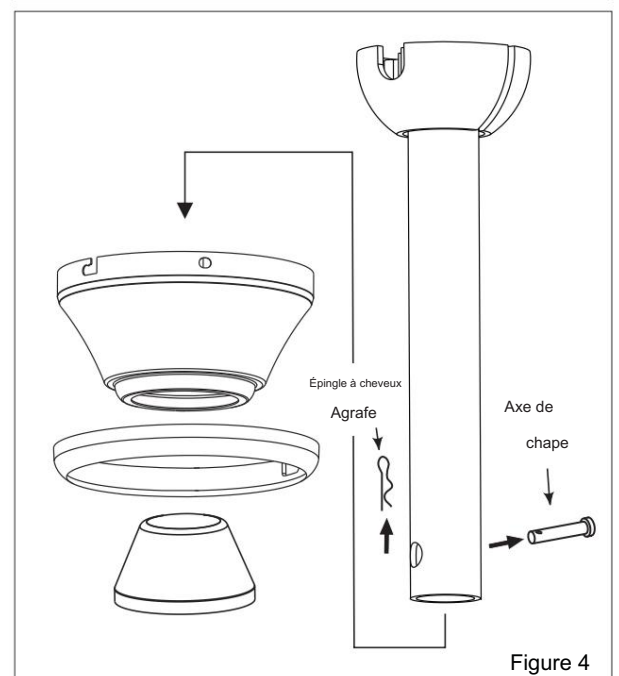
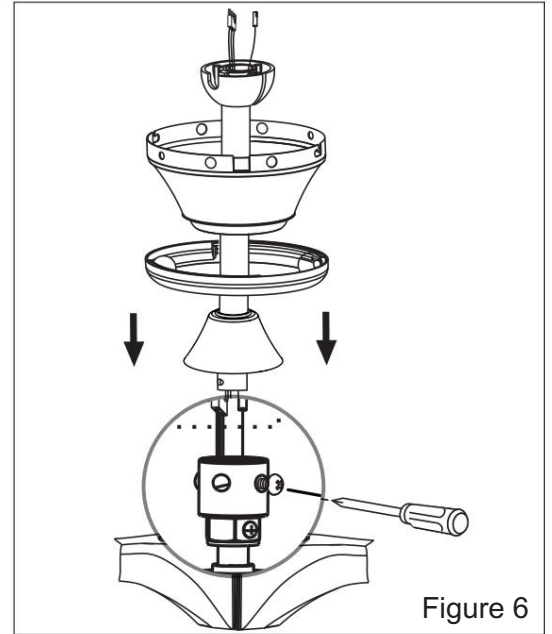


Figure 4

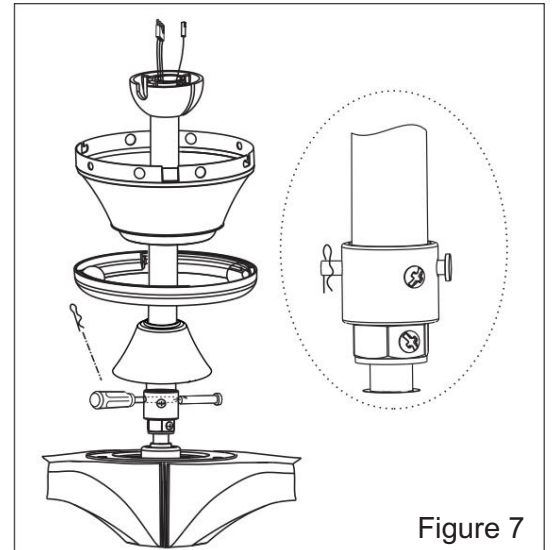
## COMMENT INSTALLER LE VENTILATEUR

7. Connectez les fils du moteur aux fils de la tige de suspension.
8. Desserrez les deux vis sur le support de la tige de suspension.
9. Placez la tige de suspension dans le support de tige de suspension.  
(Figure 6)



10. Alignez les trous du support de la tige de suspension avec les trous de la tige de suspension.
11. Fixez l'axe de chape à travers le trou.
12. Installez le clip en épingle à cheveux.
13. Serrez les deux vis sur le support de la tige de suspension.

(Figure 7)



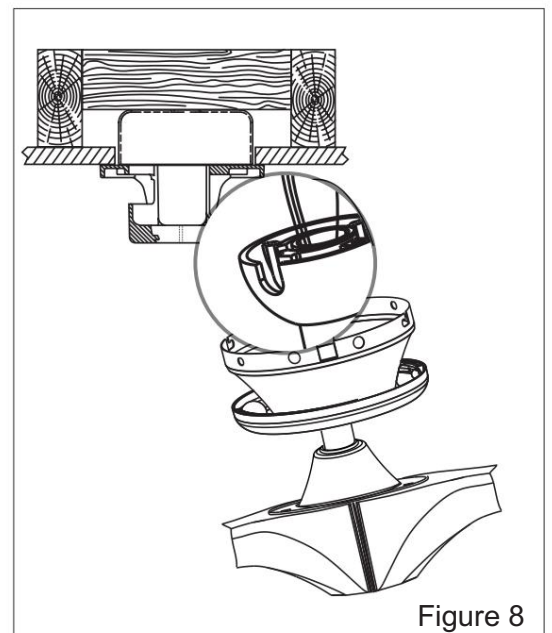
**! AVERTISSEMENT**

Il est essentiel que la vis de chape dans le support de la tige de suspension soit correctement installée et que les vis de fixation soient bien serrées. Le fait de ne pas vérifier que la vis à chape, l'épingle à cheveux et les vis de réglage sont correctement installés peut entraîner la chute du ventilateur.

14. Soulevez soigneusement le ventilateur et placez l'ensemble tige de suspension/ boule de suspension sur le support de suspension.

15. Assurez-vous que la rainure de la rotule est correctement alignée avec la languette du support de suspension.

(Figure 6)



**! AVERTISSEMENT**

Ne pas aligner la fente sur la bille avec la languette peut entraîner des blessures graves.

## COMMENT INSTALLER LE VENTILATEUR



## AVERTISSEMENT

Avant de commencer l'installation, coupez l'alimentation électrique au niveau du boîtier d'alimentation principal ou coupez l'alimentation en retirant le fusible ou en éteignant le disjoncteur.

16 . Connectez l'alimentation principale de 240 V (logement) au bornier situé sur le support de suspension.

17. Connexions :

- Le fil marron du ventilateur est connecté au Live fournir.
- Le fil bleu du ventilateur est connecté au neutre fournir.
- Le fil vert/jaune du ventilateur est connecté à la terre.

18. Connectez les fils du ventilateur de la tige de suspension à la prise 3P du récepteur.

19. Connectez la fiche 2P du récepteur à la fiche 3P du bornier. (Figure 9)

20. Installez le récepteur dans le support de suspension, au-dessus de la boule de suspension. (Figure 10)

21. Faites glisser la verrière jusqu'au support de montage et placez les fentes en forme de trou de serrure sur la verrière sur les deux vis du support de montage.

22. Faites pivoter la verrière jusqu'à ce que la tête des vis se verrouille en place.

23. Resserrez les 2 vis et réinstallez les 2 autres vis.

24. Installez l'anneau de la canopée en le poussant jusqu'à la canopée. (Figure 11)

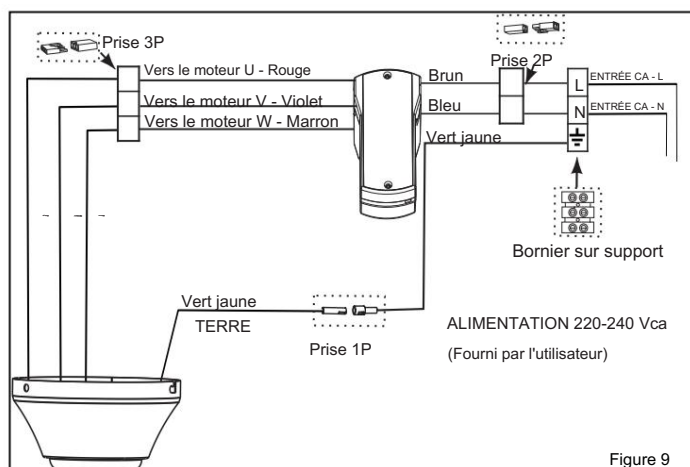


Figure 9

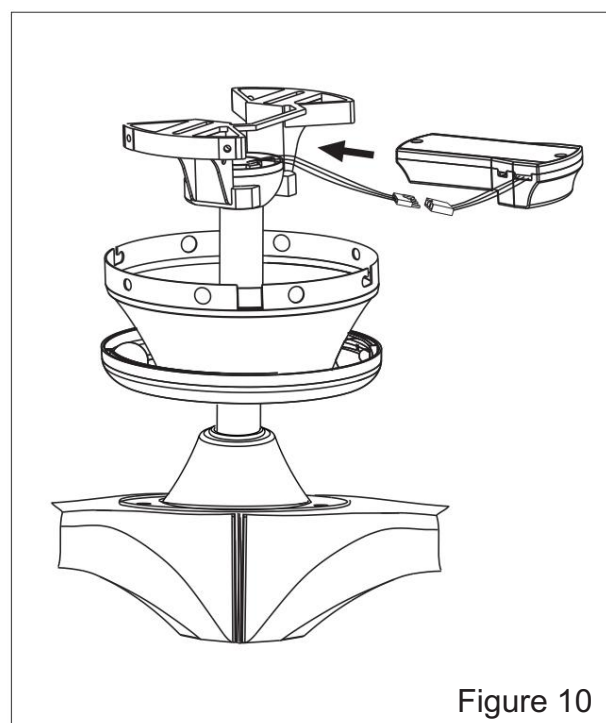


Figure 10

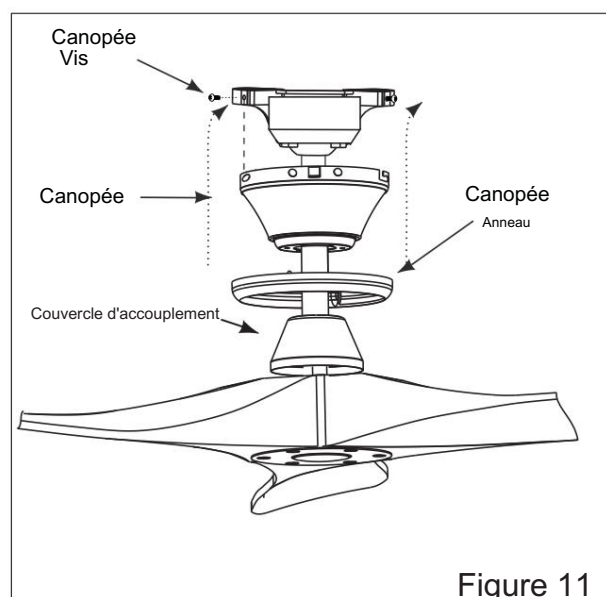


Figure 11

# RÉGLAGE ET FONCTIONNEMENT DE LA TÉLÉCOMMANDE

1. Rétablissez l'électricité dans la boîte de sortie en allumant l'électricité au niveau de la boîte à fusibles principale.

(Fig. 1)

2. Retirez le couvercle de la pile de la télécommande, installez la pile et replacez le couvercle.

Note:

1. Utilisez 2 piles 1,5 V/AAA pour remplacer la pile. (Fig. 2)
2. Si vous ne l'utilisez pas pendant de longues périodes, retirez la batterie pour éviter endommager la télécommande et ranger la télécommande à l'abri de la chaleur ou de l'humidité excessive.

3. Mode universel et mode d'apprentissage : Mode

universel : réglez les deux commutateurs DIP (code) sur la position SUPÉRIEURE.

Votre ventilateur avec la télécommande est prêt à l'emploi. (Fig. 3)






Remarque : En mode universel, votre ventilateur peut être contrôlé avec d'autres télécommandes émetteurs avec le même réglage.

Mode d'apprentissage : Pour contrôler le ventilateur avec une télécommande spécifique, choisissez ce mode en réglant le commutateur DIP (code) sur la position LOWER à moins de 5 mètres du ventilateur. Rétablissez l'alimentation de votre ventilateur.

Ensuite, appuyez et maintenez le bouton "SET" en bas pendant environ 4 secondes jusqu'à ce que le buzzer à l'intérieur du récepteur retentisse. Votre télécommande est prête à faire fonctionner le ventilateur. Vous devez appuyer sur le bouton "SET" dans la minute qui suit le rétablissement de l'alimentation du ventilateur. (Fig. 3)

Remarque : Si l'alimentation est déjà allumée, vous devez l'éteindre pendant au moins 5 secondes avant de rétablir l'alimentation pour le réglage de la fonction d'apprentissage de la télécommande. Le buzzer à l'intérieur du récepteur retentira pendant environ 4 secondes après la remise sous tension. Cela signale qu'il est prêt pour le réglage de la fonction d'apprentissage. Si le ventilateur fonctionne après la mise sous tension, attendez au moins 5 secondes, puis appuyez et maintenez enfoncé le bouton "SET" pendant environ 4 secondes jusqu'à ce que le buzzer à l'intérieur du récepteur retentisse. Votre télécommande est prête à faire fonctionner le ventilateur.

4. Les boutons de la télécommande contrôlent la vitesse du ventilateur et la lumière comme suit. (Fig. 4)

-  Appuyez sur le bouton pour obtenir la vitesse de ventilateur souhaitée, de faible à élevée.
-  Appuyez sur le bouton pour obtenir la vitesse de ventilateur souhaitée, de haut en bas.
-  Appuyez sur le bouton OFF pour éteindre le ventilateur. La vitesse du ventilateur maintiendra le dernier réglage si elle est désactivée.
-  Appuyez sur ce bouton avant/arrière pour obtenir la direction du flux d'air souhaitée. Le ventilateur doit fonctionner pour inverser. Il faudra environ 25 secondes pour que le ventilateur ralentisse et change de sens de rotation.
-  Pas de fonction

5. Installez le socle de montage mural du transmetteur avec les 2 vis fournies.

Sortez la plaque de garniture du socle de montage mural et installez le socle de montage mural avec les 2 vis fournies. Remplacer la plaque de garniture. (Fig. 5)

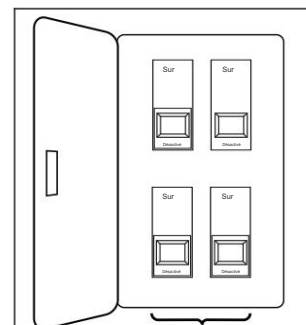


Fig. 1 BOITE À FUSIBLES PRINCIPALE

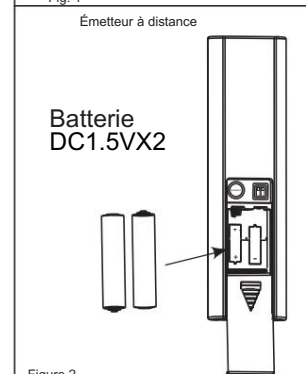


Figure 2

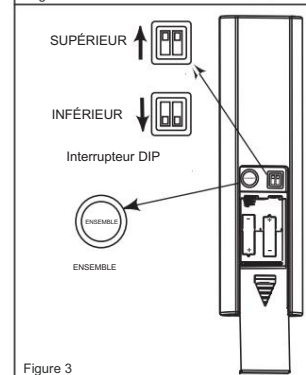


Figure 3

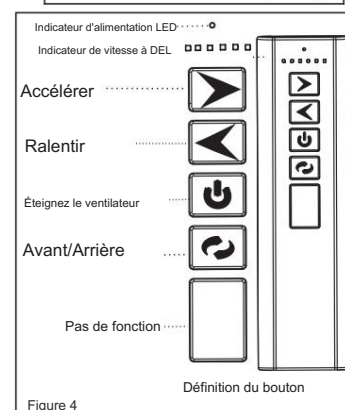


Figure 4

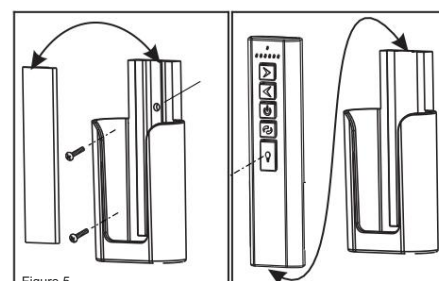
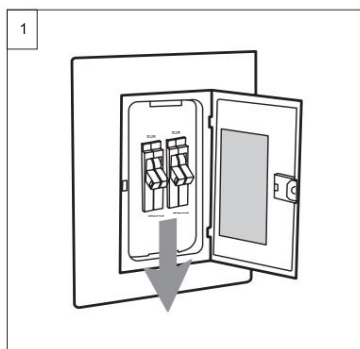


Figure 5

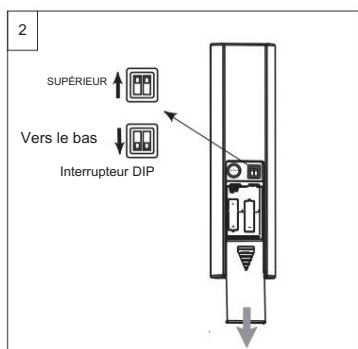


## COMMENT CONFIGURER LE MODE D'APPRENTISSAGE SI PLUSIEURS LES VENTILATEURS SONT INSTALLÉS DANS LA MÊME MAISON

Si l'utilisateur final possède plus d'un ventilateur de plafond dans la même pièce/maison, lisez ce manuel d'instructions et suivez attentivement les étapes pour connecter chaque ventilateur avec sa télécommande portable respective.

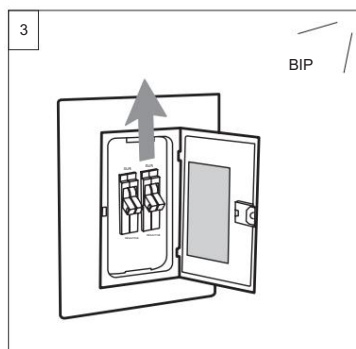


1 Coupez l'alimentation principale de tous les ventilateurs.

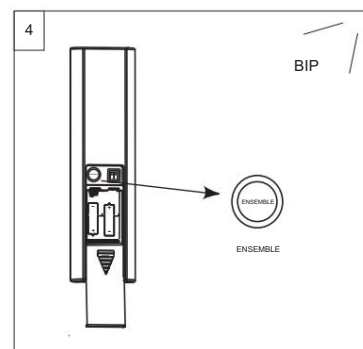


2 Retirez le couvercle des piles de la télécommande portable.

Placez les deux commutateurs DIP en position vers le bas. Vous pouvez utiliser un stylet de test pour déplacer les commutateurs.



3 Mettez sous tension le ventilateur que vous programmez. Le ventilateur émettra un bip pendant 4 secondes.



4 Dans les 30 secondes après le bip sonore, appuyez sur le bouton "SET" et maintenez-le enfoncé pendant 4 secondes. Une fois que le récepteur a détecté et appris la fréquence, le récepteur émet à nouveau un bip.

Cela signifie que le processus d'auto-apprentissage est terminé et que le ventilateur est prêt à l'emploi.

5. Attendez au moins 3 minutes après avoir configuré le mode d'apprentissage pour le premier ventilateur. Le récepteur verrouillera ce code automatiquement dans ces 3 minutes.

6. Connectez l'alimentation au deuxième ventilateur et répétez les étapes 1 à 6 pour le deuxième ventilateur. Lors de la programmation du deuxième ventilateur, maintenez l'alimentation électrique du premier ventilateur.

7. Veuillez suivre les étapes ci-dessus pour configurer le mode d'apprentissage pour vos autres fans.

**REMARQUE :** Il existe 67 000 codes différents (combinaisons) de modes d'apprentissage.

Lorsque vous configurez le mode d'apprentissage pour un ventilateur, le récepteur choisira au hasard un code. La possibilité de choisir le même code est minime.

Veillez noter que si vous avez plus d'un ventilateur à proximité, différents ventilateurs de plafond peuvent être contrôlés par une télécommande à main en utilisant le mode universel.

**IMPORTANT :** Le mode d'apprentissage ne fonctionnera pas pour les ventilateurs contrôlés par le même interrupteur mural.

## FONCTIONS DE PROTECTION DU RÉCEPTEUR

Protection de verrouillage - Le moteur à courant continu est doté d'une fonction de sécurité intégrée contre l'obstruction de la lame ou du moteur pendant le fonctionnement. Si quelque chose obstrue les pales du ventilateur ou le moteur, le moteur continuera d'essayer de fonctionner puis s'arrêtera après environ 30 secondes d'interruption. S'il vous plaît retirer . obstacles et réinitialiser. Pour réinitialiser : Éteignez le ventilateur à l'aide de la télécommande, puis rallumez le ventilateur.

Protection contre les surcharges (limite de courant) - L'appareil limitera la sortie de courant maximale du récepteur/lecteur si la charge du ventilateur a augmenté anormalement.

### Conseils

1. Si votre ventilateur fonctionne automatiquement après l'installation et la mise sous tension, c'est parce que votre ventilateur a mémorisé le réglage d'usine précédent. Utilisez le mode universel ou la fonction d'apprentissage et votre ventilateur sera prêt à l'emploi.
2. Si le ventilateur ou la lumière ne fonctionne pas, réinitialisez l'alimentation (éteignez l'appareil pendant au moins 5 secondes, puis rallumez-le) et refaites le réglage de la fonction d'apprentissage.
3. Il n'est pas possible de faire fonctionner à distance plus d'un ventilateur dans la même pièce (dans la zone où la télécommande le signal peut atteindre) s'ils partagent la même alimentation. Des alimentations électriques séparées (telles que l'utilisation d'interrupteurs muraux individuels pour chaque ventilateur) sont nécessaires si vous souhaitez contrôler séparément plusieurs ventilateurs dans la même pièce.
4. Lorsque le ventilateur est allumé ou utilisé à l'aide de la fonction avant/arrière, il se ferme et va et vient jusqu'à ce qu'il tourne.

Ceci est normal et cela prendra quelques secondes pour exécuter cette opération.

## ENTRETIEN

1. Le nettoyage périodique de votre nouveau ventilateur de plafond est le seul entretien nécessaire.
2. Lors du nettoyage, utilisez uniquement une brosse douce ou un chiffon non pelucheux pour éviter de rayer la finition.
3. Les agents de nettoyage abrasifs ne sont pas nécessaires et doivent être évités pour éviter d'endommager la finition.



### AVERTISSEMENT

N'utilisez pas de solvants pour nettoyer votre ventilateur de plafond. Cela pourrait endommager le moteur et créer la possibilité d'un choc électrique.

### RECOMMANDÉ : Vérifiez

périodiquement que les ensembles de pales sur les vis de fixation du moteur du ventilateur sont bien fixés et bien serrés.

## ÉQUILIBRAGE DU VENTILATEUR / RECHERCHE DE PROBLÈME D'OBTURATION

Veillez noter que tous les ventilateurs de plafond ne sont pas identiques, même dans le même modèle - certains peuvent bouger plus ou moins que d'autres.

Un mouvement de quelques centimètres est tout à fait acceptable et ne suggère pas que le ventilateur tombera.

Même si toutes les lames sont pondérées et regroupées par poids, il est impossible d'éliminer complètement l'oscillation. Cela ne doit pas être considéré comme un défaut. Les ventilateurs de plafond ont tendance à bouger pendant le fonctionnement car ils ne sont généralement pas montés de manière rigide.

ESSAYEZ CE QUI SUIT POUR RÉDUIRE LE BRUIT DU VENTILATEUR ;

1. Vérifiez que toutes les vis de montage de la lame sont serrées et sécurisées.
2. Des problèmes d'oscillation peuvent résulter d'un niveau de lame incohérent. Pour vérifier le niveau de la lame, mesurez la distance entre chaque pointe de lame et le plafond. Remarque : Si les mesures sont incohérentes : - Assurez-vous que les vis de montage de la lame ne sont pas trop serrées ou trop lâches, ce qui peut provoquer des oscillations dues à un niveau inégal.  
pointe de lame  
- Une lame déformée peut provoquer des oscillations. Vérifiez en retirant la lame et en la plaçant sur une surface plane.
3. Le suivi de la lame peut être vérifié simplement à l'aide d'une règle de ménage. Placez la règle verticalement contre le plafond et même avec le bord d'attaque extérieur d'une pale. Notez la distance du tranchant d'une lame par rapport aux autres. Tournez lentement la lame à la main pour vérifier les lames restantes.  
Si une lame n'est pas alignée, la lame est déformée, déformée ou les vis de la lame ne sont pas serrées uniformément ou sont desserrées.

### KIT D'EQUILIBRAGE

Un kit d'équilibrage a été fourni pour aider à réduire une oscillation. Veuillez conserver le kit car il peut devenir utile si le ventilateur devait se mettre à trembler à l'avenir. Les instructions d'utilisation du kit d'équilibrage se trouvent dans le kit.

